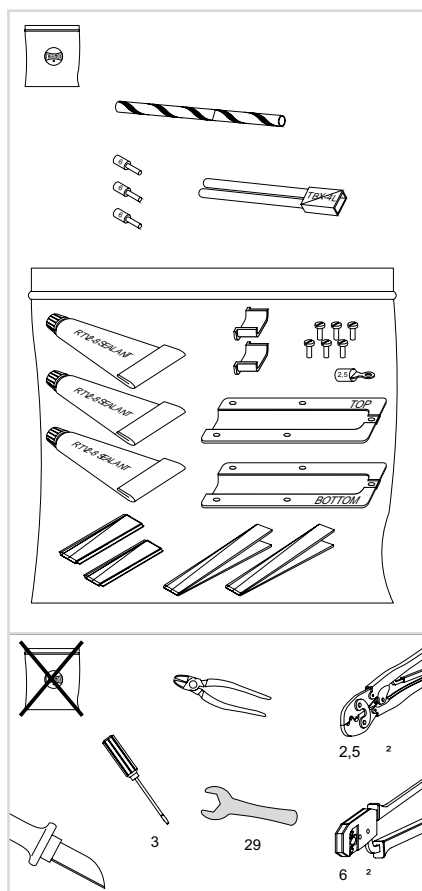


Инструкция по монтажу набора для подключения и концевой заделки РЕТК-4



Набор для подключения и концевой заделки РЕТК-4 для кабеля предельной мощности НРТ-ОJ компании Энергия Тепла в сочетании с соединительной коробкой JB-K-0-M25-EX, ZP-WP или термостатами TED и TS во взрывоопасной зоне. В невзрывоопасной зоне применяется с соединительной коробкой JB-K-0-M25-IND или термостатом TC. Набор предназначен для температуры трубопровода до 260°C.

ОСТОРОЖНО: Продукция должна быть правильно смонтирована. Следует избегать попадания воды перед, во время и после монтажа с целью предотвращения электрошока, замыкания и искрения.

- Избегайте попадания RTV клея на кожу или в глаза.
- Перед монтажом продукта полностью прочитайте это руководство.
- Системы электрообогрева компании Энергия Тепла всегда должны монтироваться в сочетании с прерывателем и УЗО.
- Заземлите металлическую оплетку.
- Используйте только обжимные щипцы с храповиком для наконечников.
- Монтаж должен соответствовать местным требованиям по системам электрообогрева.
- См. также руководство по монтажу для соответствующего нагревательного кабеля и брошюру по соединительным коробкам и термостатам.

Иллюстрации:

Все размеры, указанные на иллюстрациях, обозначены в мм.

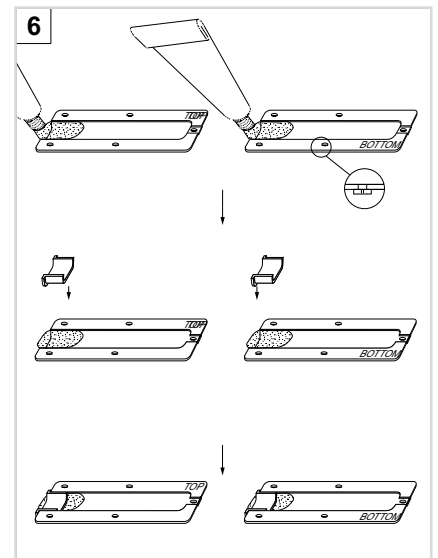
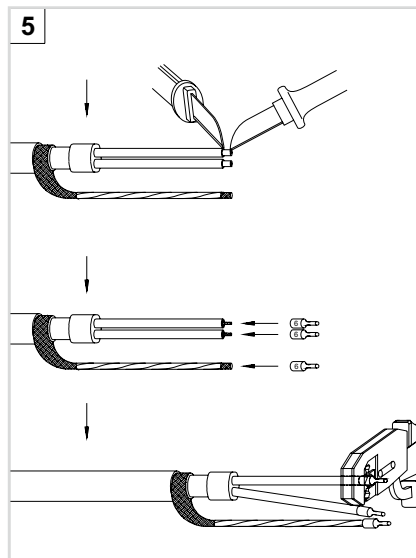
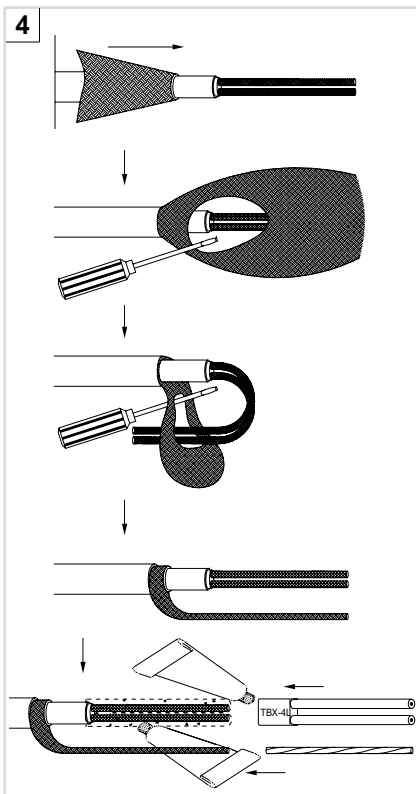
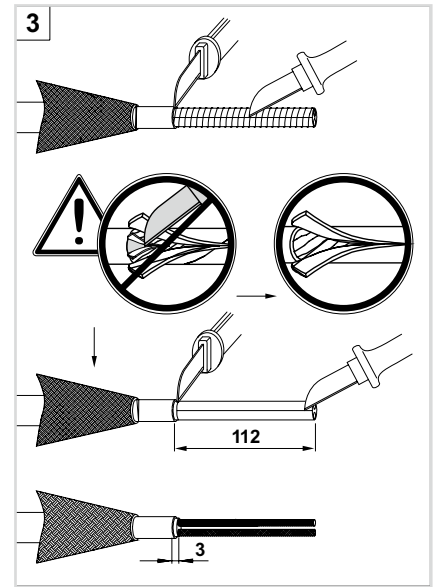
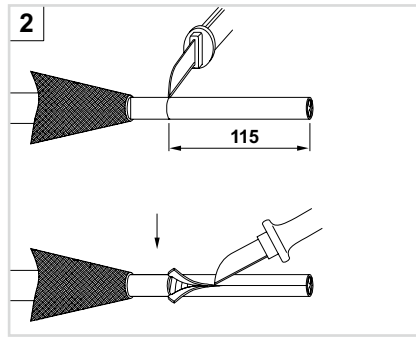
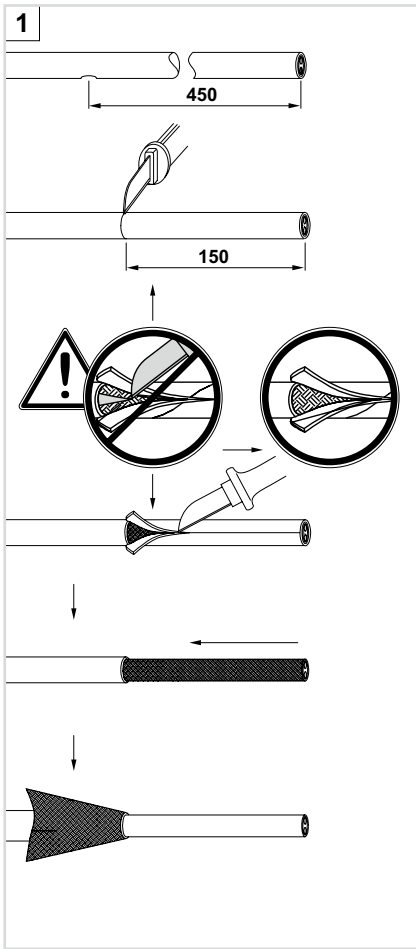
1.-5. Силовая заделка.

1.7. Определите контактную зону проводника (место сужения кабеля), отступите заданное расстояние и отрежьте кабель.

6.-13. Конечная заделка.

13. Поместите кожух с резьбовыми отверстиями.

Инструкция по монтажу набора для подключения и концевой заделки РЕТК-4



Инструкция по монтажу набора для подключения и концевой заделки РЕТК-4

