

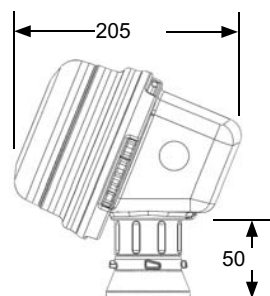
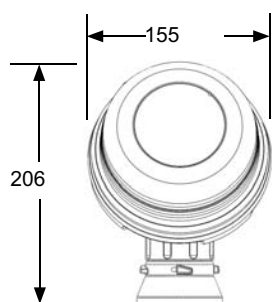
Инструкция по монтажу электронного модуля КОНТРОЛЯ ТЕМПЕРАТУРЫ TERMINATOR ECM-R-WP



Приемка, хранение и обслуживание

- Проверьте материалы на отсутствие повреждений при транспортировке.
- О выявленных повреждениях известите перевозчика.
- Сверьте полученные компоненты с упаковочным листом.
- Храните в сухом месте.

Состав набора



Позиция	Количество	Описание
1	1	Ножка в сборе (грышка с уплотнительным кольцом, уплотняющая прокладка, прокладка, основание с уплотнительным кольцом)
2	1	Крышка соединительной коробки
3	1	Соединительная коробка с уплотнительным кольцом
4	1	Гайка
5	1	Бандаж
6	1	Электронный модуль контроля с клеммами (См. спецификацию клемм для определения допустимых размеров подключаемых проводов) Тип ECM* (С-контроллер, L-ограничитель, CL-контроллер\ограничитель) *Максимальная температура воздействия 232°C
7	1	Шнурок соединительной коробки
8	2	Заглушка
9	1	Кронштейн
10	3	Винты
11	3	Шайбы

Меры безопасности при монтаже

- Каждая цепь электрообогрева должна быть защищена УЗО.
- Установка должна выполняться согласно настоящему руководству и требованиям местных норм и правил.
- Все характеристики продукта гарантируются в случае использования оригинальных материалов, поставленных Энергия Тепла.
- Отключите подачу питания перед вскрытием корпуса.
- Избегайте электростатического заряда. Протирайте только влажной тканью.
- Сохраняйте нагревательный кабель и компоненты набора в сухом виде.
- Лица, выполняющие монтаж данного продукта несут ответственность соблюдения утвержденных норм безопасности. Во время монтажа следует применять индивидуальные средства защиты.

За дополнительными вопросами обращайтесь в Энергия Тепла.

Сертификаты и разрешения



FMG 10.0022X Ex db eb IICT5-T6, Ex tb IIIC T100°C-T85°C
IEC Certification Scheme for Explosive Atmospheres IRA 12.0103X



II 2 GD Ex db eb IICT5-T6, Ex tb IIIC T100°C-T85°C FM 10ATEX0058X
II 2 G EEx e IIC T2 to T6 LCIE 05 ATEX 6135

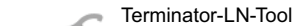
Требуемые инструменты



3
8



2,5²



Terminator-LN-Tool



28
33

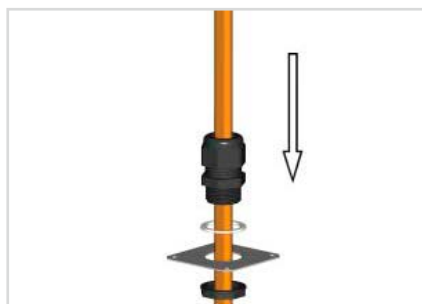
Инструкция по монтажу электронного модуля КОНТРОЛЯ ТЕМПЕРАТУРЫ TERMINATOR ECM-R-WP

Заказывается отдельно:

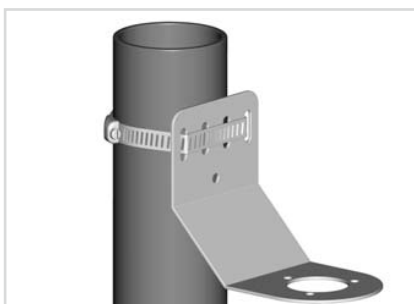
Набор РЕТК (по одному на каждый конец кабеля)

- РЕТК-5 – для прямого подключения
- РЕТК-10 – для соединения через холодный ввод (для кабелей TESN 2.9-15)
- РЕТК-11 – для соединения через холодный ввод (для кабелей TESN 17.8-8000)

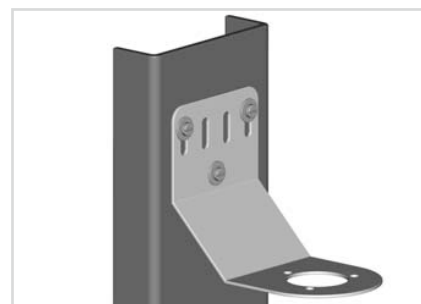
Монтаж



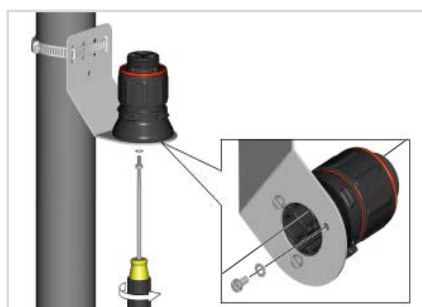
1а. Установить необходимый тип набора РЕК на кабель.



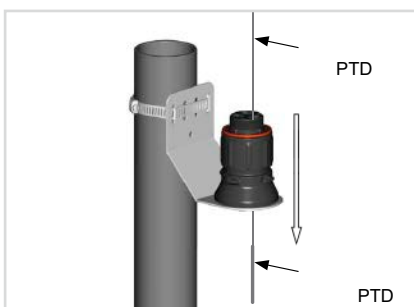
2а. Способ установки 1: Закрепить монтажный кронштейн на монтируемой поверхности при помощи бандаж, входящего в комплект соединительной коробки.



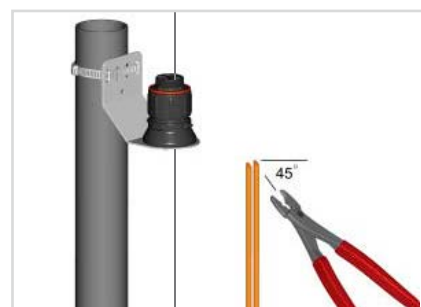
2b. Способ установки 2: Закрепить монтажный кронштейн на монтируемой поверхности с помощью болтов, плоских шайб и гаек.



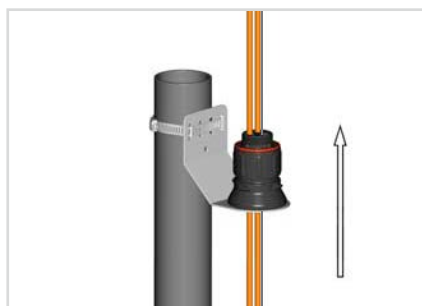
3. Установить ножку на кронштейн при помощи винтов М5 х 8mm и гроверов М5.



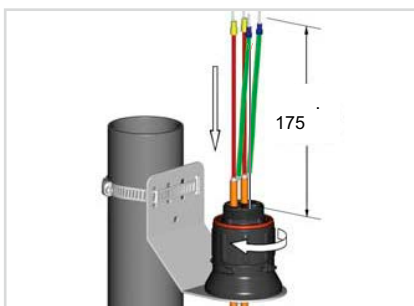
4. Протянуть датчик RTD в прокладке (если применяется). Не подвергать воздействию конец датчика при протягивании через ножку.



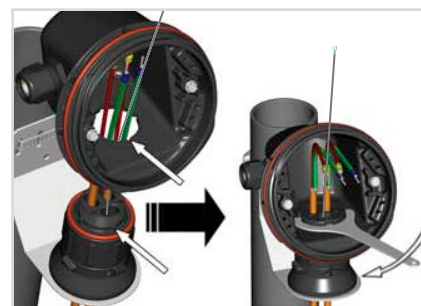
5. Отрезать конец кабеля под углом для облегчения последующей установки прокладки. Оставить запас кабеля для компенсации тепловой деформации.



6. Протянуть нагревательный кабель в монтажную ножку.



7. Установить соответствующий комплект РЕТК, следуя прилагаемой к РЕТК инструкции. Протолкнуть избыток кабеля и датчика обратно в ножку. Завернуть крышку. Прикрепить петлю кабеля к трубе монтажной лентой.



8. Установить основание коробки на монтажную ножку, подогнав ее в соответствующие слоты для правильного ориентирования основания коробки. Затянуть гайку при помощи ключа Terminator-LN-Tool. При горизонтальном ориентировании коробки, отверстия под сальники должны быть внизу.

Инструкция по монтажу электронного модуля контроля температуры TERMINATOR ECM-R-WP



9. Установить сальник силового кабеля M25 (заказывается отдельно) и заглушку M25.



10. Установить силовой кабель.



11. Установить модуль контроля ECM и завершить подключение проводов. Виты набора должны быть затянуты с усилием 1.4 Н*м. См. схему подключения. Установить температурные уставки контроллера и ограничителя на нужные значения.



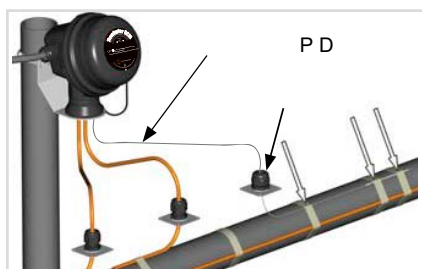
12. Использовать поворотные переключатели для выбора единиц измерения (градус Цельсия или Фаренгейта), уставок контроллера или лимитера, автоматического или ручного сброса (функция контроля – положение С, функция ограничителя – положение L, обе функции – положение CL).



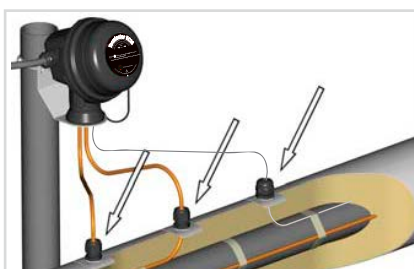
13. Установить крышку и завернуть от руки. Вставить отвертку в слоты, расположенные на стороне основания коробки.



14. Завернуть крышку соединительной коробки при помощи отвертки. Крышка повернется на 30°. Для открытия крышки, повторите шаги 13 и 14 в обратном порядке.



15. Установить набор для прохода через изоляцию IEK на датчик PTD. Закрепить нагревательные кабели и датчик PTD на трубопроводе.



16. Установить наборы IEK нагревательных кабелей и датчика PTD для заделывания мест прохода через теплоизоляцию.

Схема подключения

