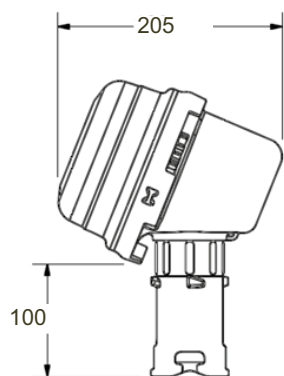
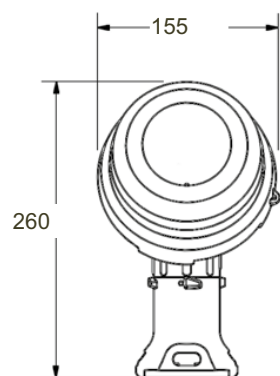
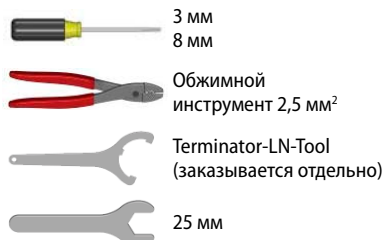


Инструкция по монтажу электронного модуля КОНТРОЛЯ ТЕМПЕРАТУРЫ TERMINATOR ECM-R-XP



Требуемые инструменты



Приемка, хранение и обслуживание

- Проверьте материалы на отсутствие повреждений при транспортировке.
- О выявленных повреждениях известите перевозчика.
- Сверьте полученные компоненты с упаковочным листом.
- Храните в сухом месте.

Состав набора



Позиция	Количество	Описание
1	1	Ножка в сборе (крышка с уплотнительным кольцом, уплотняющая прокладка, прокладка, основание с уплотнительным кольцом)
2	1	Крышка соединительной коробки
3	1	Соединительная коробка с уплотнительным кольцом
4	1	Гайка
5	1	Бандаж
6	1	Направляющая бандажа
7	1	Электронный модуль контроля с клеммами (см. спецификацию клемм для определения допустимых размеров подключаемых проводов) Тип ЕСМ* (С-контроллер, L-ограничитель, СL-контроллер) (ограничитель) *максимальная температура воздействия 232°C
8	1	Шнурок соединительной коробки
9	3	Заглушка

Меры безопасности при монтаже

- Каждая цепь электрообогрева должна быть защищена УЗО.
- Установка должна выполняться согласно настоящему руководству и требованиям местных норм и правил.
- Все характеристики продукта гарантируются в случае использования оригинальных материалов, поставленных Энергия Тепла.
- Отключите подачу питания перед вскрытием корпуса.
- Избегайте электростатического заряда. Протирайте только влажной тканью.
- Сохраняйте нагревательный кабель и компоненты набора в сухом виде.
- Лица, выполняющие монтаж данного продукта несут ответственность соблюдения утвержденных норм безопасности. Во время монтажа следует применять индивидуальные средства защиты.

За дополнительными вопросами обращайтесь в Энергия Тепла.

Сертификаты и разрешения



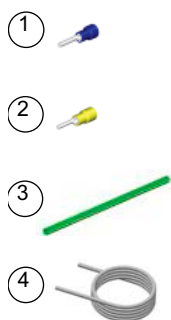
FMG 10.0022X Ex db eb IIC T5-T6, Ex tb IIIC T100°C-T85°C
IEC Certification Scheme for Explosive Atmospheres
SIRA 12.0103X



II 2 GD Ex db eb IIC T5-T6, Ex tb IIIC T100°C-T85°C FM 10ATEX0058X
II 2 G EEx e IIC T2 to T6 LCIE 05 ATEX 6135

Инструкция по монтажу электронного модуля КОНТРОЛЯ ТЕМПЕРАТУРЫ TERMINATOR ECM-R-XP

Заказывается отдельно:



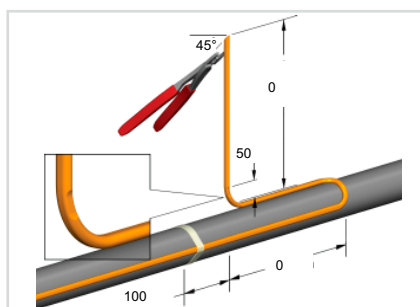
- Набор PETK (по одному на каждый конец кабеля)
- PETK-5 – для прямого подключения

Позиция	Количество	Описание
1	2	Наконечник для жил
2	2	Наконечник для оплетки
3	2	Трубка для заземления

- PETK-10 – для соединения через холодный ввод (для кабелей TESN 2.9-15)
- PETK-11 – для соединения через холодный ввод (для кабелей TESN 17.8-8000)

Позиция	Количество	Описание
1	2	Наконечник для жил
2	2	Наконечник для оплетки
3	2	Трубка для заземления
4	1	3 м TESN CL-2,5 (PETK-11) 3 м TESN CL-6 (PETK-10)

Монтаж



1. Расположить идентификатор соединения жилы (для кабелей НРТ и FP) и сам кабель как показано на рисунке. Отрезать конец кабеля под углом для облегчения последующей установки прокладки. Оставить запас кабеля для компенсации тепловой деформации.

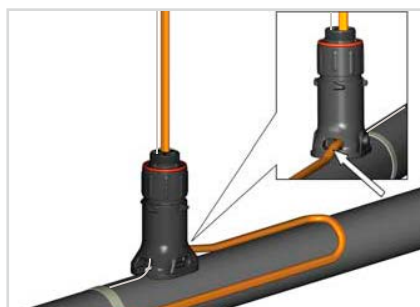


2. Протянуть датчик RTD в прокладке (если применяется). Не подвергать воздействию конец датчика при протягивании через ножку.



3. Протянуть нагревательный кабель в монтажную ножку. Если набор монтируется снизу трубы, то необходимо проткнуть дренажное отверстие.

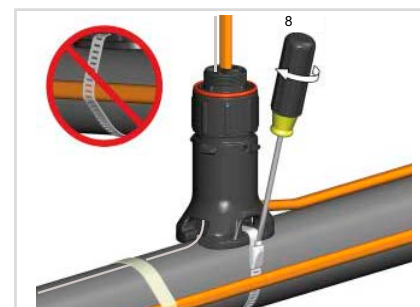
Для кабелей НРТ и FP поменять прокладку набора Terminator на поставляемую вместе с набором PETK-3-ECM.



4. Продвинуть ножку в направлении трубы и протянуть кабель через отверстие основания.



5. Установить направляющую для бандажа.



6. Смонтировать ножку на трубопровод при помощи бандажа. Не зажимать кабель бандажом.

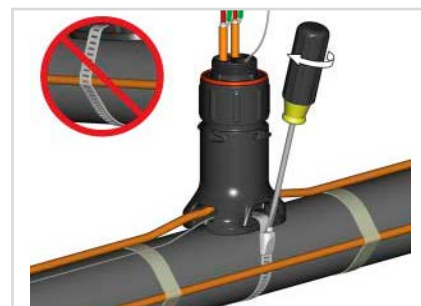
Инструкция по монтажу электронного модуля контроля температуры TERMINATOR ECM-R-XP



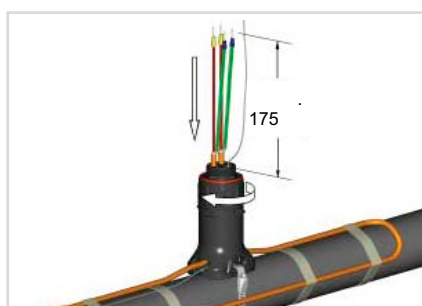
7. Отрезать конец кабеля.



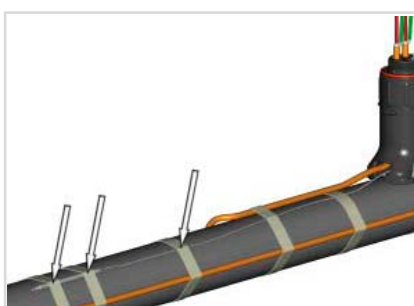
8. Установить соответствующий комплект РЕТК, следуя прилагаемой к РЕТК инструкции.



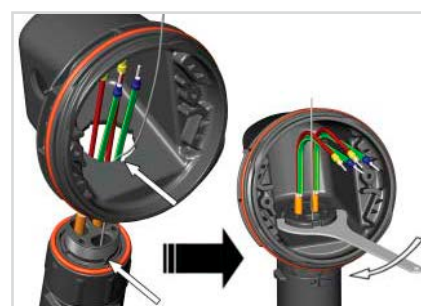
9. При необходимости временно установить на ножку основание соединительной коробки.



10. Протолкнуть избыток кабеля и датчика обратно в ножку. Крепко завернуть крышку. Прикрепить петлю кабеля к трубе монтажной лентой.



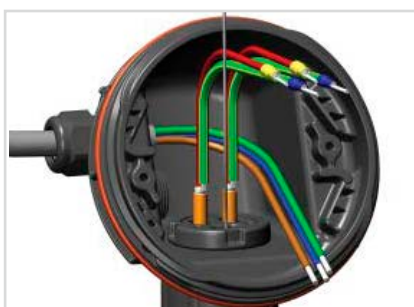
11. Закрепить ножку, датчик РТД и кабель на трубе.



12. Достать модуль контроля ECM. Установить основание коробки на монтажную ножку, подогнав ее в соответствующие слоты для правильного ориентирования основания коробки. Затянуть гайку при помощи ключа Terminator-LN-Tool. При горизонтальном ориентировании коробки, отверстия под сальники должны быть внизу.



13. Установить сальник силового кабеля М25 (заказывается отдельно) и заглушку М25. Для линейного или Т-образного соединения установите дополнительную заглушку М25 (М25-В-ЕХЕ – заказывается отдельно) вместо сальника для силового кабеля.



14. Установить силовой кабель.

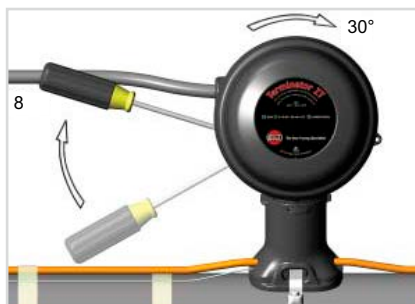


15. Установить модуль контроля ECM и завершить подключение проводов. Винты набора должны быть затянуты с усилием 1.4 Н*м. см. схему подключения. Установить температурные уставки контроллера и ограничителя на нужные значения.

Инструкция по монтажу электронного модуля контроля температуры TERMINATOR ЕСМ-R-XP



16. Использовать поворотные переключатели для выбора единицы измерения (градус Цельсия или Фаренгейта), уставок контроллера или лимитера, автоматического или ручного сброса (функция контроля – положение С, функция ограничителя – положение L, обе функции - положение CL).



17. Установить крышку и завернуть от руки. Вставить отвертку в слоты, расположенные на стороне основания коробки. Завернуть крышку соединительной коробки при помощи отвертки. Крышка провернется на 30°.

Схема подключения

